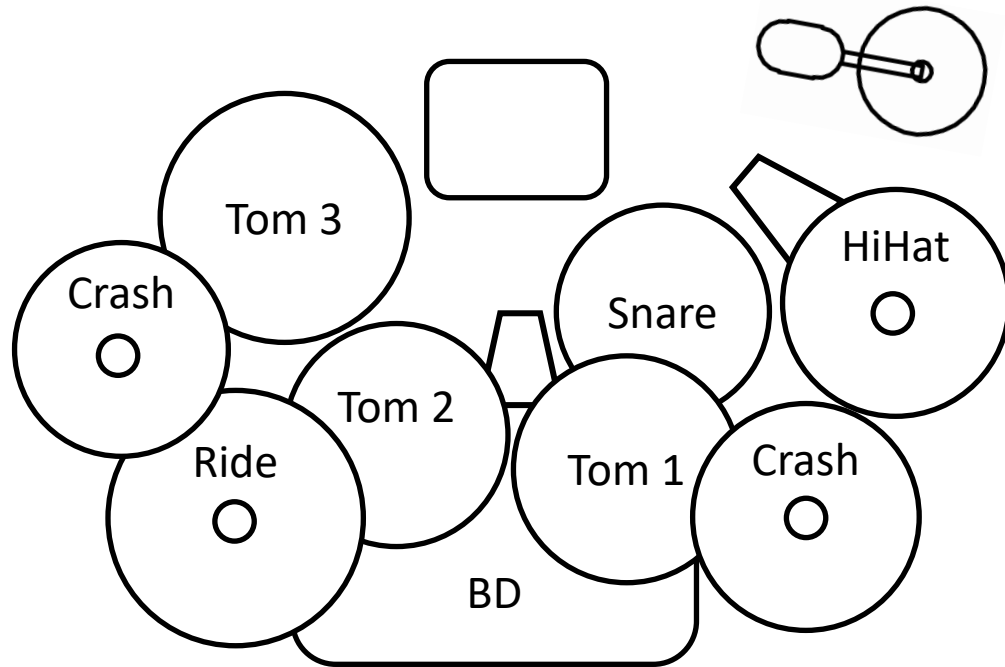


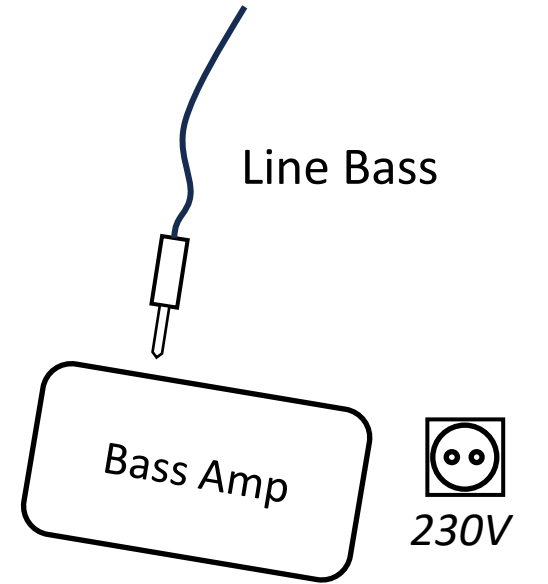
Raimund



Vocals
 Stativ
 mit Galgen



Monitor
 Weg 4



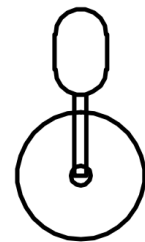
Line Mandoline



Michael

Monitor
 Weg 3

Andreas



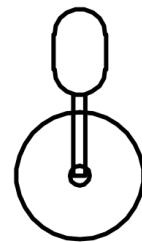
Vocals
 Stativ
 mit Galgen



Line Akustikgitarre

Monitor
 Weg 1
 oder InEar Receiver

Anja



Vocals
 Funkmikrofon
 Stativ gerade



Percussion
 Kondensator Mikrofon
 Stativ mit Galgen

Monitor
 Weg 2



Bitte 4 DI Boxen bereitstellen!